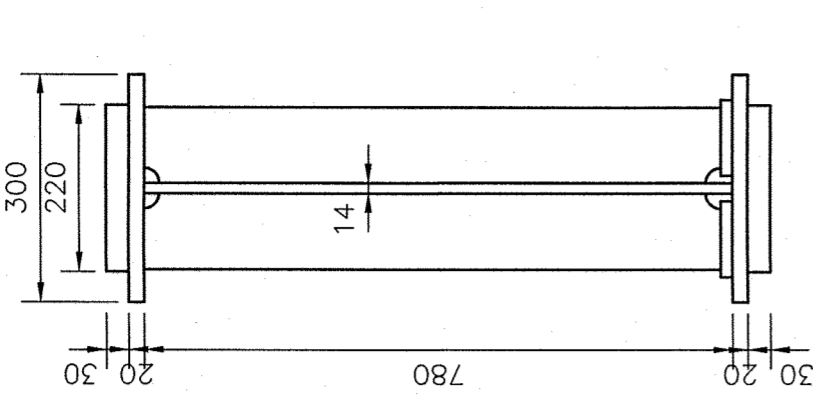


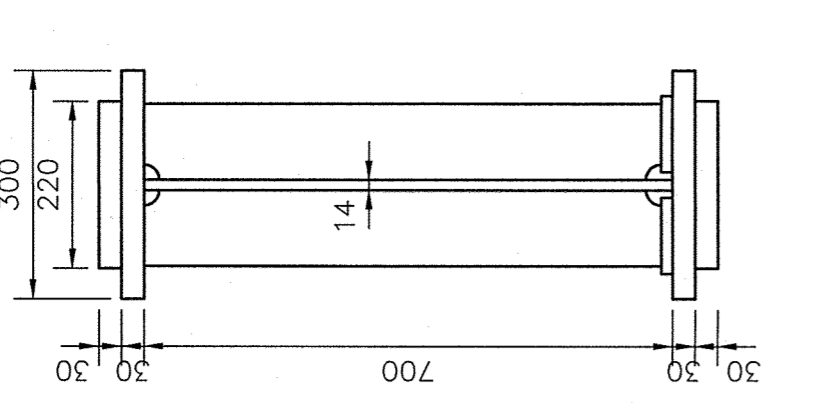
SECȚIUNE GRINDA EXTERIOARĂ/  
EXTERIOR CROSS SECTION

Scala 1:10 / Scale 1:10



SECȚIUNE GRINDA INTERIOARĂ/  
INTERIOR CROSS SECTION

Scala 1:10 / Scale 1:10

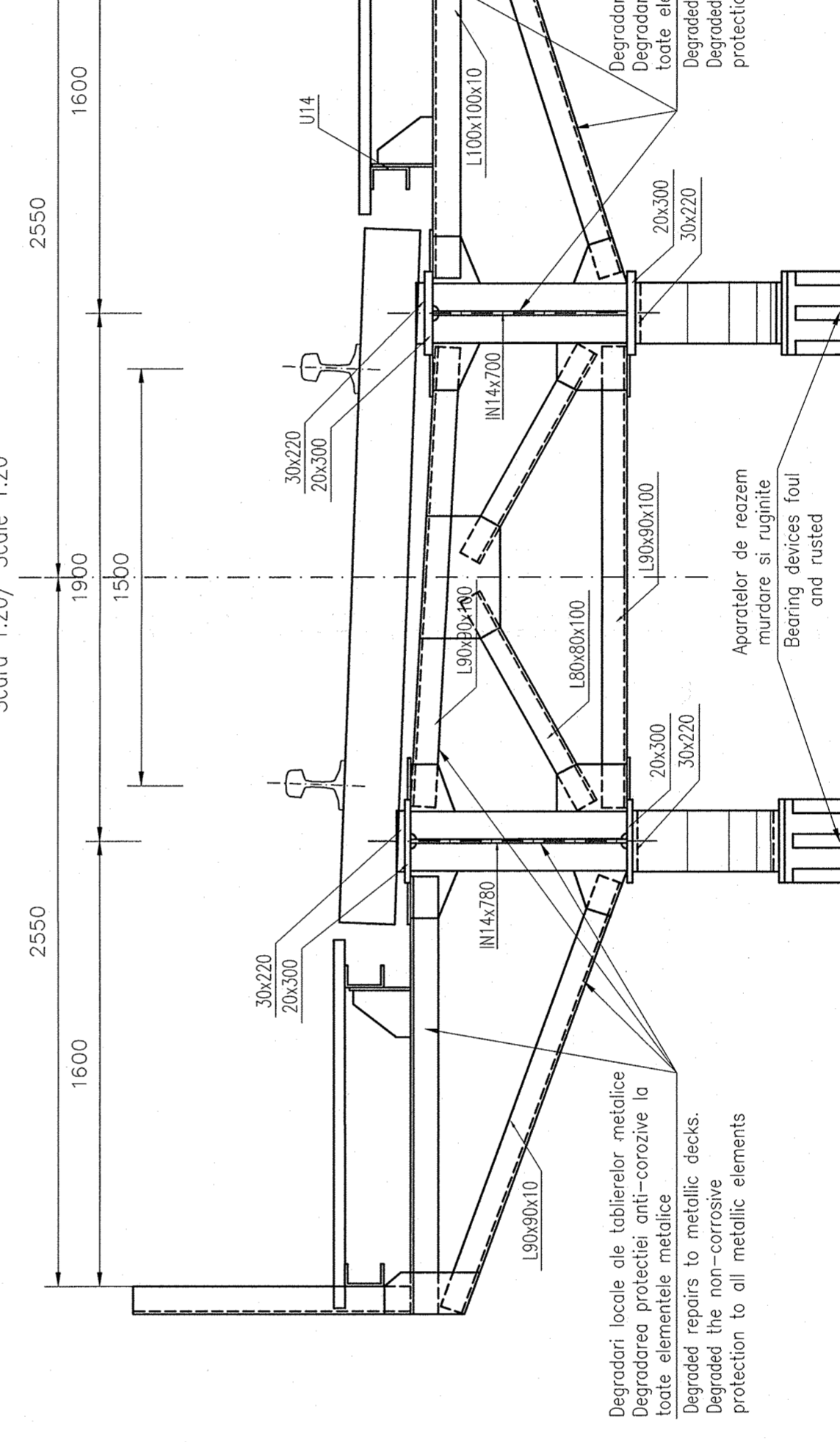


- Proiectul este în conformitate cu:
  - TRSA RSD/ULI - și la dispoziție de secțiune L4 Ploiești;
  - Titlul topografic;
  - Date culșes de pe teren;
  - Studiul geotehnic;
  - Dreptele constatate;
  - Dreptele constatate ale tablerelor metalice;
  - Degradarea protecției anti-corozivă la toate elementele metalice;
  - Aparatură de rezem murdare și ruginită;
  - Trombe capote, defectuos chibrită cu suruburi de prindere lipsă;
  - Apăratori aparate pe suprafețe de beton și beton armat ale
  - Apăratori resturilor între elementele noi și vechi ale culților;
  - Fermentații la capetele podului cu lămine insuficiente;
  - Reabilitarea cu țesătură și scorie de pe laiz sunt deteriorate.
- Dreptele constatate:
  - Topographic survey;
  - Geotechnical study;
  - Data gathered on field;
  - Observed defects
  - State of metallic decks;
  - Spalling of the anti-corrosive protection of all the metallic elements;
  - Dirty and rusty bearing blocks;
  - Crooked sleepers, faulty cut with missing connecting screws;
  - Spalling found on the concrete and reinforced concrete surfaces of abutments;
  - Application of joints between the new and old elements of the abutments;
  - The junction with the emplacements and stairs on the bottom are spaced.

- The correct layout was elaborated according to:
  - "SHEET OF THE BRIDGE" must enable by section L4 Ploiești;
  - Topographic survey;
  - Geotechnical study;
  - Data gathered on field;
  - Observed defects
  - State of metallic decks;
  - Spalling of the anti-corrosive protection of all the metallic elements;
  - Dirty and rusty bearing blocks;
  - Crooked sleepers, faulty cut with missing connecting screws;
  - Spalling found on the concrete and reinforced concrete surfaces of abutments;
  - Application of joints between the new and old elements of the abutments;
  - The junction with the emplacements and stairs on the bottom are spaced.

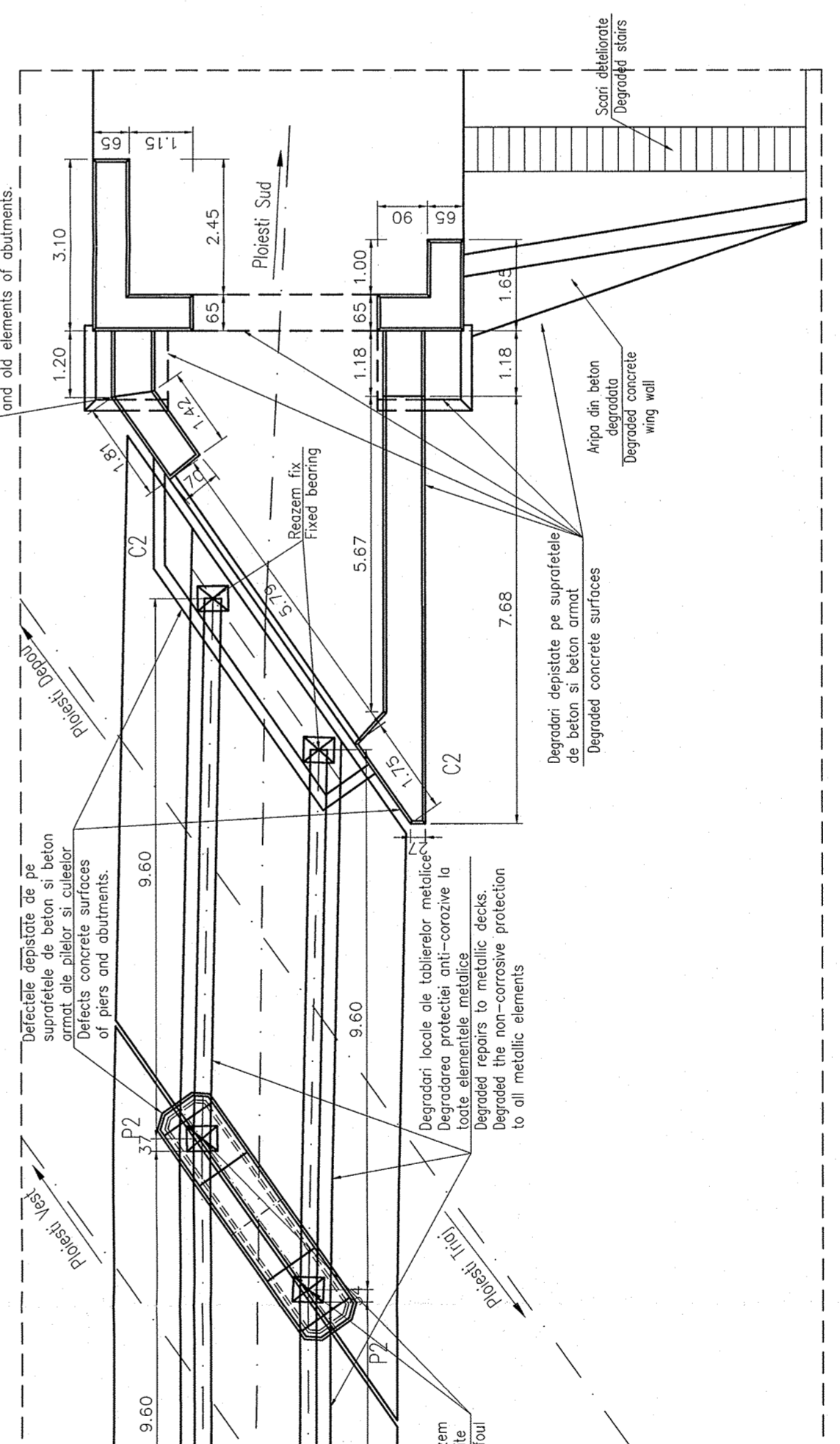
SECȚIUNE TRANSVERSALA PERPENDICULARĂ PE POD/  
PERPENDICULARLY CROSS SECTION AN THE BRIDGE

Scala 1:20 / Scale 1:20



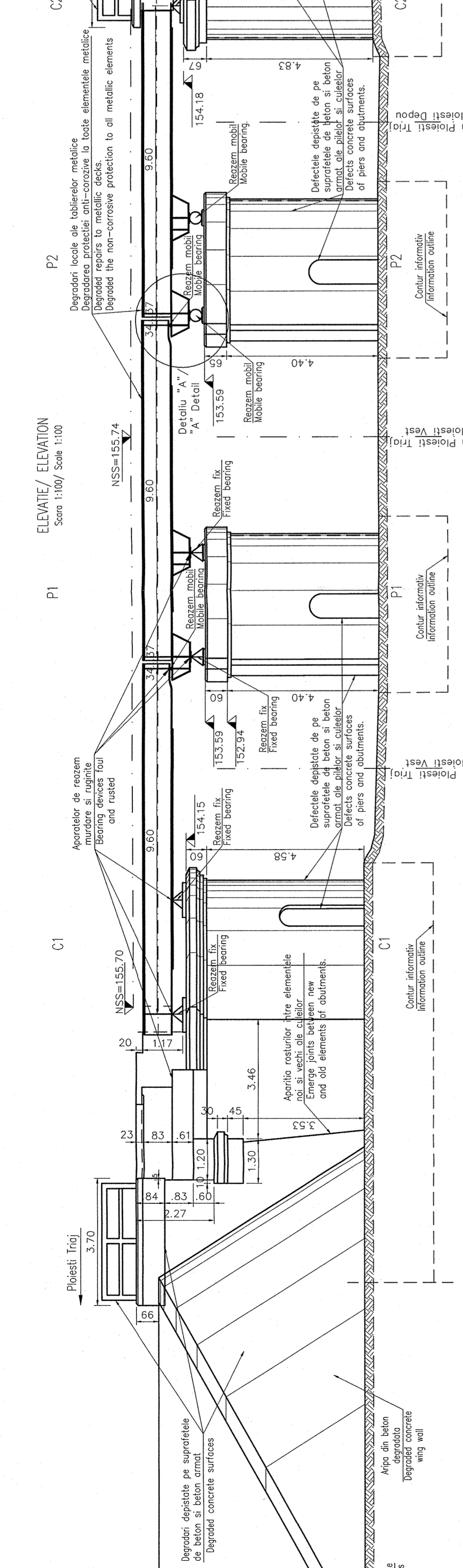
VEDERE PLANĂ / PLAN VIEW

Scala 1:100 / Scale 1:100



ELEVATIE / ELEVATION

Scala 1:100 / Scale 1:100



<p>BENEFICIAR BENEFCIAR:</p> <p><b>ROMANIA RAILWAY NATIONAL COMPANY</b></p> <p>Ministry of Economy and Finance Ministry of Transport</p>	<p>Middlesex</p> <p>Adopting Institution</p> <p><b>ROMANIA RAILWAY NATIONAL COMPANY</b></p> <p>Ministry of Transport</p>	<p>Contract No. 1302/2007</p> <p><b>CTM</b></p> <p>AUTOTRAFIC CONTRACTANT</p>	<p>Project financed by</p> <p>UNION EUROPEANA</p> <p>POSD Transport 2007-2013</p>	<p>PROIECT DE PROIECTARE FASEA CES 2008 PHASE CES 2008 PROJECTS PORTFOLIO</p> <p>POSD Transport 2007-2013</p>
<p>Checked</p> <p><b>Ing. Bogdan SAMBU</b></p>	<p>Drawn</p> <p><b>Ing. Ștefan Vesa-Oros</b></p>	<p>Cod desen / Drawing Code:</p> <p><b>POSD/PROIECTA/IN-ET-549</b></p>	<p>Nr. / No.</p> <p><b>09-2009</b></p>	<p>Proiectant / Designer:</p> <p><b>Ing. Ștefan Vesa-Oros</b></p>
<p>Șef echipă / Team leader:</p> <p><b>Ing. Ștefan Vesa-Oros</b></p>	<p>Revisor / Reviewer:</p> <p><b>Ing. Ștefan Vesa-Oros</b></p>	<p>Proiect / Project:</p> <p><b>POSD/PROIECTA/IN-ET-549</b></p>	<p>Proiectant / Designer:</p> <p><b>Ing. Ștefan Vesa-Oros</b></p>	<p>Nr. / No.</p> <p><b>09-2009</b></p>

DEGRADARI LOCALE ALE TABLERELOR METALICE  
 Degradarea protecției anti-corozivă la toate elementele metalice  
 Degraded repairs to metallic decks  
 Degraded the non-corrosive protection to all metallic elements

APARATURĂ DE REZEM MURDARĂ ȘI RUGINITĂ  
 Bearing devices foul and rusted  
 Bearing devices foul and rusted

SCARA DETERIORATĂ  
 Degradați scara de beton și beton armat  
 Degraded concrete surfaces

APLICĂRI METALICE ÎNTE ELEMENTE NOI ȘI VECHI ALE CULȚILOR ȘI ALE ELEMENTELOR DE ALINIAMENT  
 Emergent joints between new and old elements of abutments

DEFECTE DEȘCĂLITE PE SUPRAFEȚE DE BETON ȘI BETON ARMAT  
 Degradați suprafețe de beton și beton armat  
 Degraded concrete surfaces

APĂRĂTORII RESTURILOR ÎNTE ELEMENTELE NOI ȘI VECHI ALE CULȚILOR ȘI ALE ELEMENTELOR DE ALINIAMENT  
 Degradați suprafețe de beton și beton armat, aparatură de rezem murdare și ruginită  
 Defects concrete surfaces of piers and abutments

APĂRĂTORII RESTURILOR ÎNTE ELEMENTELE NOI ȘI VECHI ALE CULȚILOR ȘI ALE ELEMENTELOR DE ALINIAMENT  
 Degradați suprafețe de beton și beton armat, aparatură de rezem murdare și ruginită  
 Defects concrete surfaces of piers and abutments